

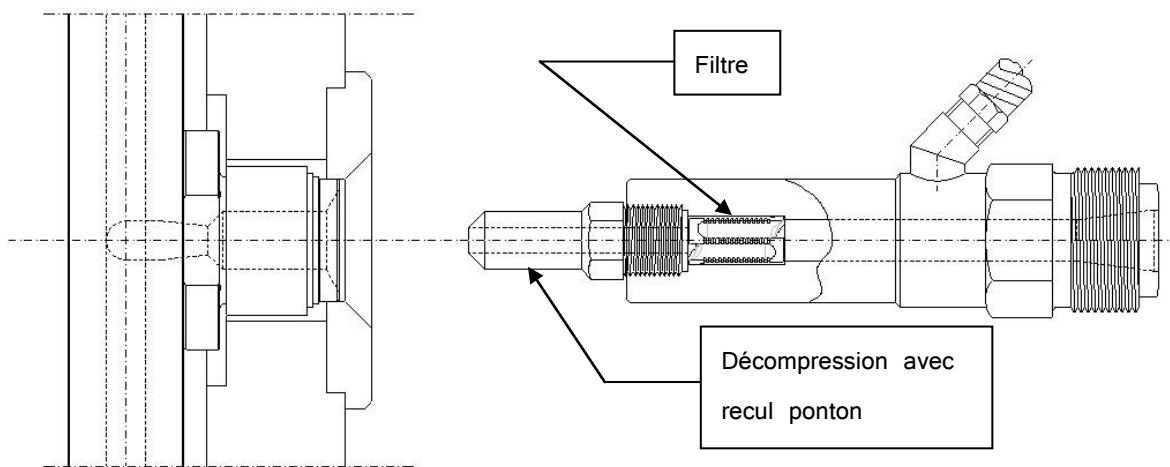
MISE EN ROUTE - FILTRATION ET DECOMPRESSION

FILTRATION

Dans les moules à canaux chauds, les seuils d'injection étant souvent de petites dimensions, il est conseillé de filtrer la matière. Les filtres FAST-HEAT permettent d'éviter l'obstruction des seuils d'injection par des impuretés. Réalisés en acier inoxydable traité et implantés directement dans la buse de presse, ils sont d'un nettoyage très facile. Ils facilitent aussi l'homogénéisation des couleurs.

DECOMPRESSION

Pour obtenir un bel aspect du point d'injection, il est souvent nécessaire de décompresser la matière dans les canaux. Avec l'adaptation d'un filtre dans la buse de presse, une cheminée à décompression et l'utilisation du recul ponton, on obtient généralement de bons résultats.



AU MONTAGE

Respecter les tolérances et les jeux à froid dans l'ajustage des buses.
Contrôler également le jeu à froid sur la cale en ajustant les rondelles d'appui et le reçu de buse.
Vérifier le câblage d'après votre standard.

MISE EN ROUTE

Mettre en chauffe la cale chauffante à la valeur de consigne correspondant à la matière à mouler. **Attendre 15 minutes** la stabilisation de la température.

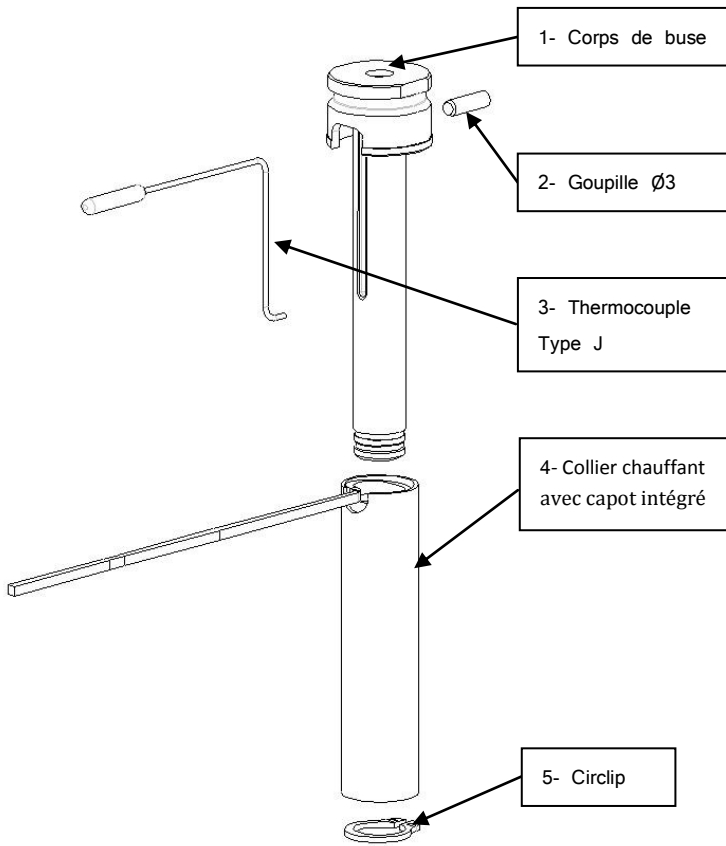
Mettre en chauffe les buses 10 à 20° au dessus de la consigne, **attendre 10 minutes** la stabilisation de la température. Remplir le système cale et buses en intrusion (mettre la contrepression de dosage et doser dans le moule). **Patienter quelques minutes** et commencer à mouler. Moulage en buse collée avec décompression de la matière par recul de la vis (buse machine, passage direct Diam 6 mini). Pour les outillages équipés de cheminées à décompression, procéder par recul du ponton.

Pour les systèmes complexes à plusieurs cales, procéder de la même manière : mettre en chauffe la cale primaire puis les cales secondaires et terminer par les buses. **Attendre 10 minutes** entre chaque étape.

SYSTEME "CLE EN MAIN"

Nous pouvons si vous le souhaitez aller plus loin et réaliser l'usinage des plaques logement de cale et semelle. Nous livrons le système complet d'injection monté câblé avec armoire de régulation.

NOTICE DE MONTAGE IMPLANTATION



PROCEDURE DE MONTAGE – Buses Série SK

1. Mettre en place le **thermocouple** (Rep. 3) sur le **corps de buse** (Rep. 1) dans le logement prévu à cet effet.
 2. Mettre en place le **collier chauffant** avec capot intégré (Rep. 4) en le faisant coulisser sur le corps jusqu'à ce qu'il soit en butée sous la tête de buse, et vérifier que le **thermocouple** reste bien en place.
 3. Maintenir la résistance à l'aide du **Circlip** (Rep. 5).
 4. Visser l'**embout** de buse en respectant les couples de serrage indiqués.
 5. Monter la buse dans la plaque après avoir vérifié l'état des surfaces d'appui.
 6. Orienter la buse dans la plaque à l'aide de la **goupille $\varnothing 3$** et faire passer les fils dans les rainures prévues à cet effet.
 7. Vérifier le retrait de la buse par rapport au seuil d'injection (valeur du retrait donnée sur le plan).
 8. Mettre en place le bloc chaud.
 9. Fixer les rondelles d'appui en Titane sur la plaque semelle en respectant le jeu à froid indiqué sur le plan.
- NOTA** : Pour l'empilage, ne travailler qu'avec les cotes données sur le relevé de cotes, les résistances du bloc chaud pouvant légèrement dépasser dans les courbes avant le serrage.
10. Monter la plaque semelle sur le moule et vérifier le centrage du reçu de buse.

Couple de serrage des embouts :

Embout Pinpoint / Carotte (Béryllium) : 7 Nm
 Embout Pinpoint / Carotte (Carbure) : 9 Nm à chaud

Implantation en 3 plaques

Implantation en 2 plaques

